



Электронный каталог запчастей

КПП 12JSD160A

12JSD160A

12-ступенчатая механическая синхронизированная тихоходная коробка передач Shaanxi Fast Gear с делителем и демультпликатором

КПП 12JSD160A — 12-ступенчатая полностью синхронизированная механическая коробка передач производства Shaanxi Fast Gear Co., Ltd. Суффикс «А» в маркировке обозначает тихоходную (low-ratio) версию: у неё увеличено передаточное число последней передачи по сравнению с базовой 12JSD160Т, что повышает тяговое усилие на высших передачах и снижает максимальную скорость — оптимально для работы в тяжёлых дорожных условиях и карьерных маршрутов.

Другие каталоги запчастей доступны на сайте

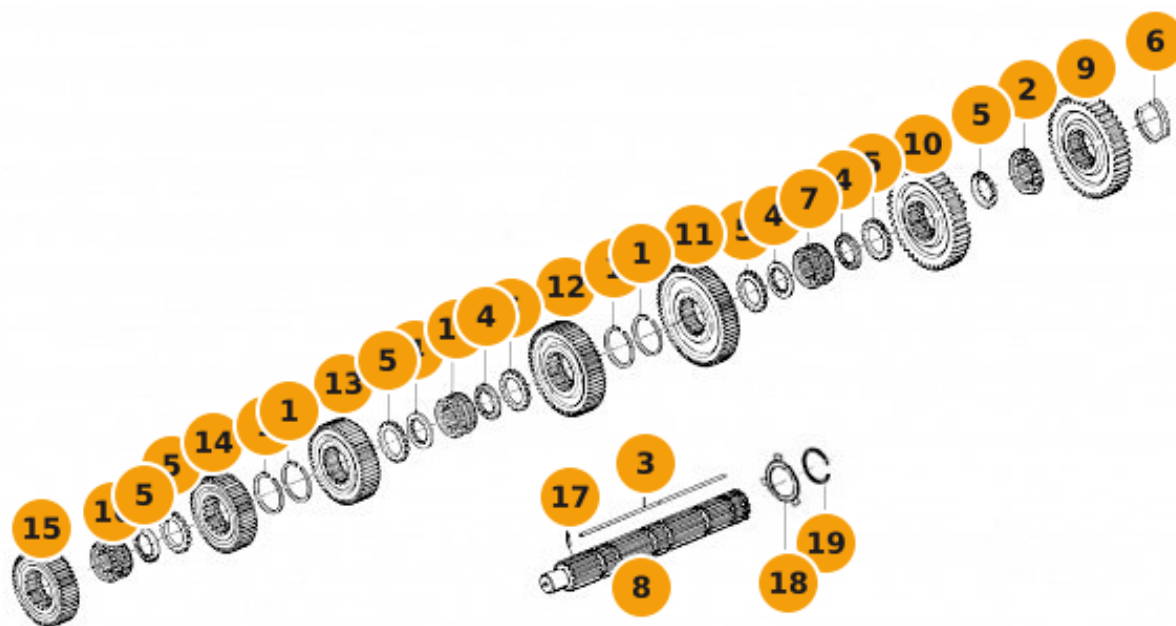
dcparts.ru

© 2016–2026 DCPARTS. Все права защищены.

Оглавление

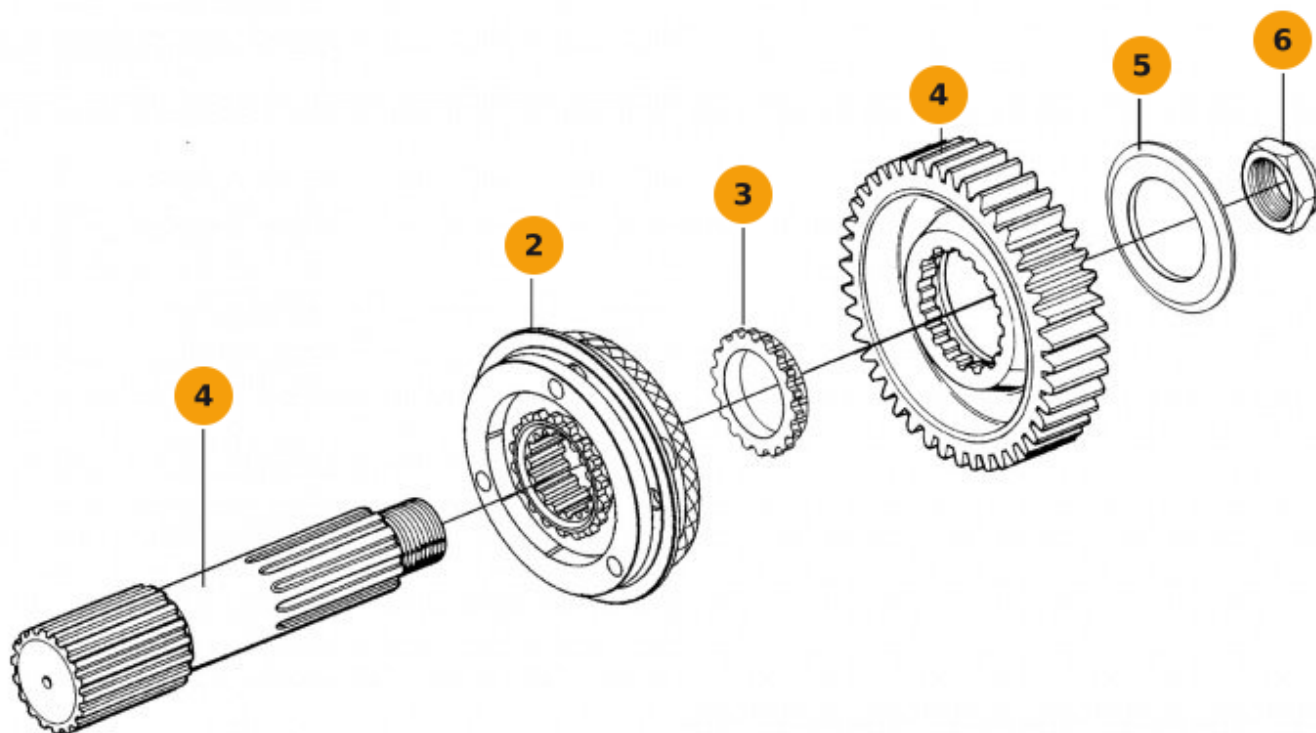
Вал вторичный КПП	3
Вал выходной демультипликатора КПП	4
Вал левый и правый демультипликатора КПП	5
Вал первичный КПП	5
Вал промежуточный задней передачи КПП	5
Валы промежуточные левый, правый КПП	5
Картер сцепления, центральный корпус и его составляющие КПП	5
Клапан воздушный одинарный Н-образный КПП	5
Крышка задняя хвостовика КПП	5
Механизм переключения передач КПП	5
Механизм управления переключением передач КПП	5
Регулятор воздушного фильтра передач КПП	5
Цилиндр воздушный переключения передач демультипликатора КПП	5
Шестерня ведущая демультипликатора КПП	5

Вал вторичный КПП на КПП 12JSD160A



Поз.	Артикул	Наименование	Кол-во
1	16763	Стопорное кольцо	
2	12JS160T-1701108	Муфта включения задней передачи	
3	12JS160T-1701121	Ключ вторичного вала (длинный)	
4	12JS160T-1701122	Шайба регулировочная шестерни вторичного вала КПП	
5	12JSD160T-1701123,	Шайба шестерни вторичного вала	
6	12JS160T-1701125	Шайба шестерни задней передачи вторичного вала	
7	12JS160T-1701117-1	Муфта включения 1-й и 2-й передачи	
8	12JS200T-1701105,	Вторичный вал	
8	12JS160T-1701105	Вал вторичный КПП в сборе (несинхронизированной коробки передач)	
9	12JS200T-1701110,	Шестерня задней передачи вторичного вала	
10	12JS200T-1701111	Шестерня 1-й передачи вторичного вала	
11	12JS200T-1701112	Шестерня 2-й передачи вторичного вала КПП	
11	12JS200T-1701112	Шестерня 2-й передачи вторичного вала (оригинал) SHAANXI FAST GEAR	
12	12JS200T-1701113	Шестерня 3-й передачи вторичного вала	
12	12JS200T-1701113	Шестерня 3-й передачи вторичного вала (оригинал) SHAANXI FAST GEAR	
13	12JS200T-1701114	Шестерня 4-й передачи вторичного вала (оригинал) SHAANXI FAST GEAR	
14	12JS200T-1701115-1	Шестерня 5-й передачи вторичного вала	
14	12JS200T-1701115-3,	Шестерня 5-й передачи вторичного вала (оригинал) SHAANXI FAST GEAR	
15	T115F-1701032	Шестерня первичного вала переключения передач	
16	12JS160T-1701118-1	Муфта включения 3-й и 4-й передачи, она же 5-й и 6-й	
17	Q5280310	Штифт M5x14 SHAANXI FAST GEAR	
18	12JS160T-1701106	Шайба фиксаторная на КПП	
19	12JS160T-1701107	Стопорное кольцо на КПП	

Вал выходной демультипликатора КПП на КПП 12JSD160A



Поз.	Артикул	Наименование	Кол-во
1	12JSD160T-1707105	Вал выходной демультипликатора	
2	RTD-11609A-1707142-1,	Синхронизатор демультипликатора	
3	12JSD160T-1707107	Шайба выходного вала демультипликатора	
4	12JSD160T-1707106	Шестерня пониженного ряда демультипликатора	
5	12JSD160T-1707108	Шайба шестерни выходного вала демультипликатора на КПП	
6	F96006	Гайка фланца	

Полная версия каталога

Вы просматриваете ознакомительную версию.
В полной версии доступно 14 разделов.

Зарегистрируйтесь на сайте, чтобы скачать полный каталог

dcparts.ru



Правовая информация

© 2016–2026 DCPARTS. Все права защищены.

Настоящий каталог является интеллектуальной собственностью
компании DC Parts.

Запрещается полное или частичное копирование, воспроизведение,
тиражирование, распространение или иное использование материалов
каталога без предварительного письменного разрешения правообладателя.

Нарушение авторских прав преследуется по закону в соответствии
с действующим законодательством РФ (ГК РФ, часть IV).

Информация о товарах носит справочный характер
и не является публичной офертой.

dcparts.ru